

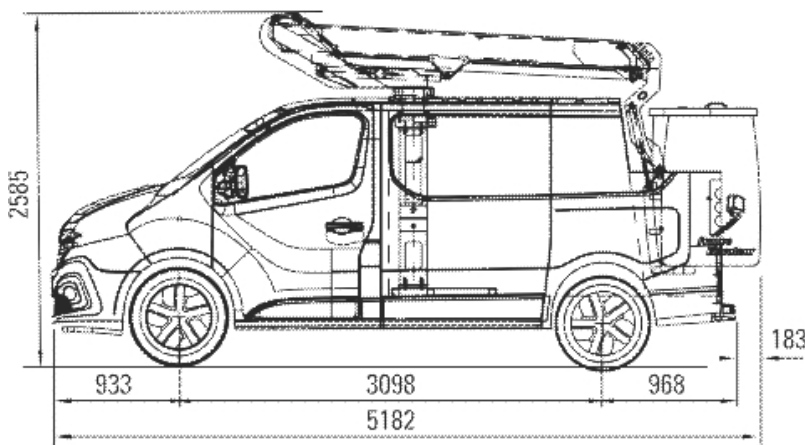
091 F/FE



100% eléctrico
Autonomía 170 km

Características:

Altura de trabajo:	9,00 mts
Altura de plataforma:	4,50 mts
Rotación torre 320°	
Max. Capacidad cesta:	120 kg (1 persona)
Max. Alcance lateral:	7,00 mts
Inclinación autorizada: 15 % longitudinal - 5% lateral	
Dimensiones cesta:	850 X 780 X 1150 mm
Autonomía vehículo: 170 km	
Autonomía cesta:	1 día de trabajo
Coste de la carga del vehículo + cesta: 4 €*	dependiendo de la compañía eléctrica



091 sobre furgoneta Renault Trafic

