



ENERGÍA



TELECOMUNICACIONES



ILUMINACIÓN DE CALLES



TREN Y TRANVÍA



LÍNEAS DE ALTA TENSIÓN



TÚNELES



CONSTRUCCIONES



FORESTAL



RENTING



PINTURA



MILITAR



AERONÁUTICA



TRASLADOS



INGENIERÍA



# 4 AXE

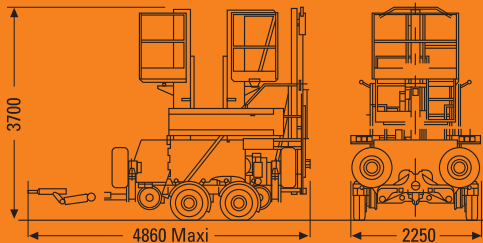


4 vías para reparar catenarias

# Una solución para cada situación

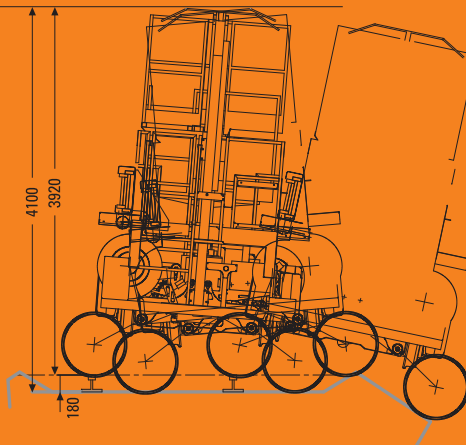
## Posición carretera

- Ejes equipados con dispositivos de control de carga.
- Timón regulable 3.500 Kg.
- Velocidad máxima en remolque: 90 Km/h.



## Modo 4x4

- Brazo de puesta en trabajo /fuera de vías equipado con motores hidráulicos.
- Trabajo en pendiente: 70 %.
- Velocidad máxima: 5 km/h.
- Inclinación máxima: 75 %.
- En ningún momento de la puesta en vía, un elemento de la 4 AXE superará una altura de 4,28 m.
- Conducción por radio control.



## Posición rail

- Velocidad máxima después puesta en vía: 27/29 Km/h.
- Velocidad mínima en pendiente de 40 %: 5 km/h.
- Velocidad máxima después de la elevación: 10 Km / h.
- Velocidad después apertura pendular: 0 Km. /h.
- Subida en pendiente: 40 %.
- Separación de vías 1435 / 1520.



## Características

### Plataforma elevadora

- Mástiles telescópicos: 1 torre fija y 2 elementos corredizos, gato hidráulico en cadenas.
- Brazo articulado 90° sobre cesta de 1 persona.
- Cesta de aluminio 1450 x 825 mm., 2 personas ó 265 kgs. Altura de trabajo 8,60 m.
- Cesta de aluminio 600 x 825mm., 1 persona ó 165 kgs.
- Separación entre ambos mástiles: 650 mm.

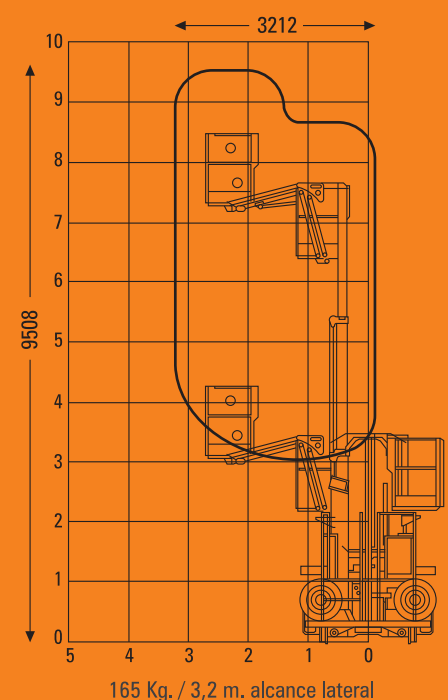
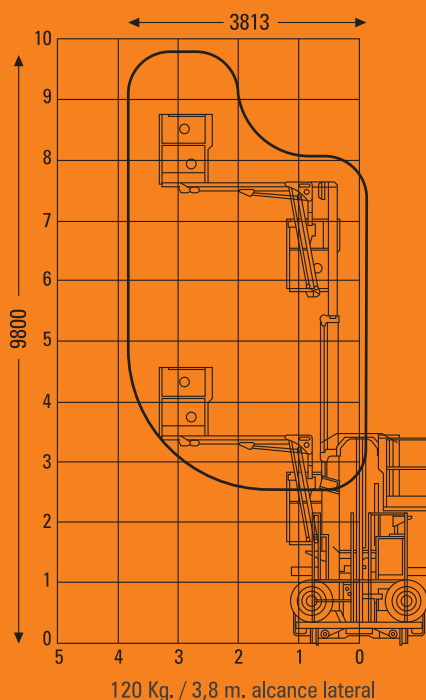
### Dispositivos opcionales

- Mástil equipotencial telescópico hidráulico equipado con un arco de cobre con reglaje automático de 4.400 a 6.500 mm / en vía.
- Selección de zona de trabajo por rotación de mástil
- Corrección de inclinación de mástil
- Sistema de medida de altura y ensanchamiento catenaria.



### Grupo de energía

- Motor diesel de 4 cilindros.
- Enfriamiento por agua 26 KW / 35.2 CH.
- Autonomía ferroviaria: 12 h a 40% de potencia máxima.



**Servicio post-venta y mantenimientos consultar a:**  
**CURMAC ELEVACIÓ S.L.**

Pol. Ind. Venta Nova, parcela 2 Ctra. Nac. 340, km. 1091 - 43894 CAMARLES (Tarragona)

curmac@curmac.com - www.curmac.com

Tel.: 977 47 19 09 - Fax: 977 47 19 10